

Дизайн-проект памятника "ДОНОРАМ КРОВИ" расположенного у здания "Служба крови" по адресу: г.Саратов, ул. Гвардейская, д.27.



г.Оренбург 2021.

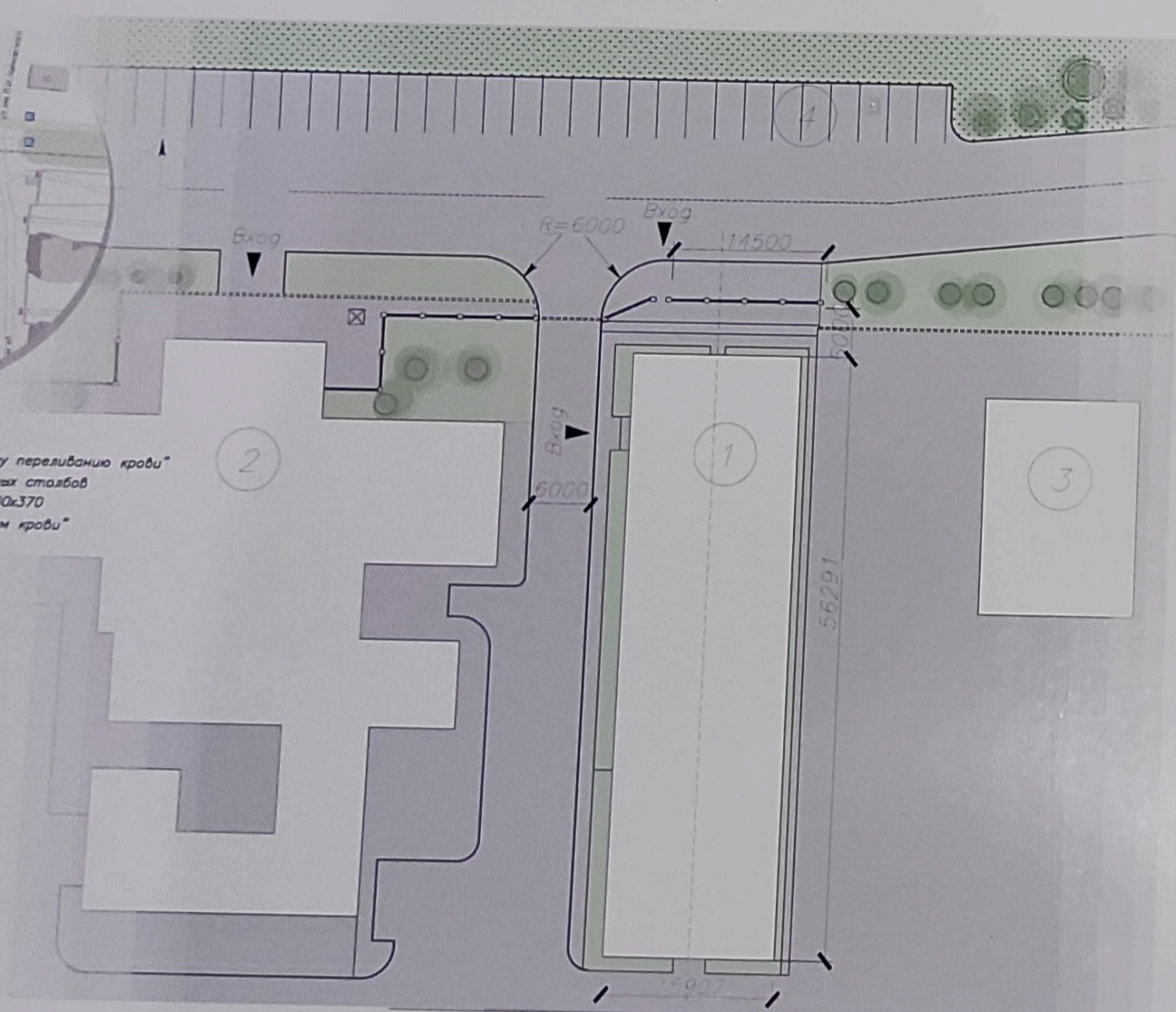
Генеральный план существующей застройки.

Ситуационная схема



- Условные обозначения:
- существующий памятник "Первому переливанию крови"
 - металлический забор без кирпичных столбов
 - забор с кирпичными столбами 500x370
 - проектируемый памятник "Домарам крови"
 - газон
 - асфальтовое покрытие
 - озеленение

- Экспликация:
- ① — Здание Службы крови
 - ② — Станция переливания крови
 - ③ — Центр крови
 - ④ — Парковка



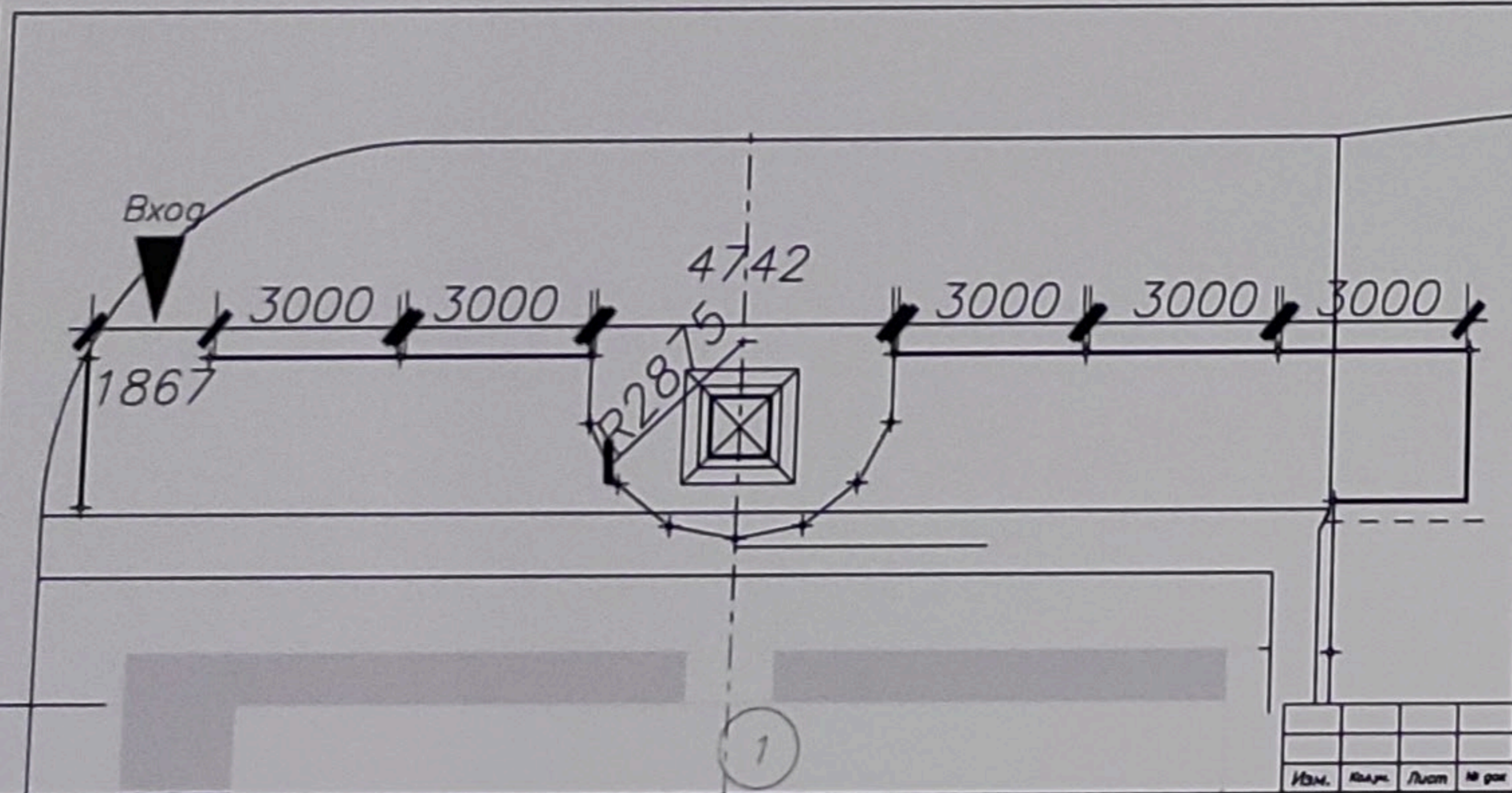
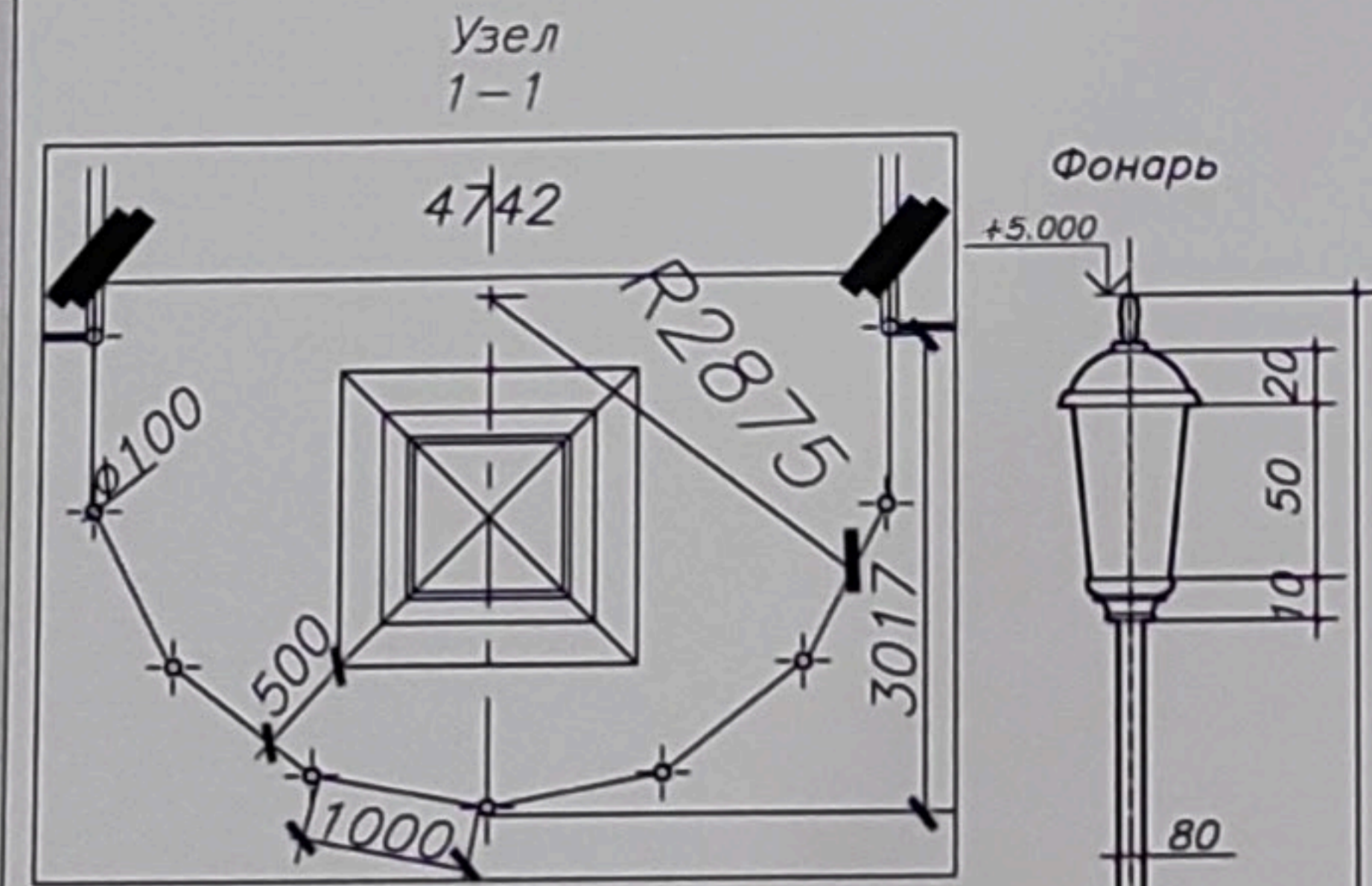
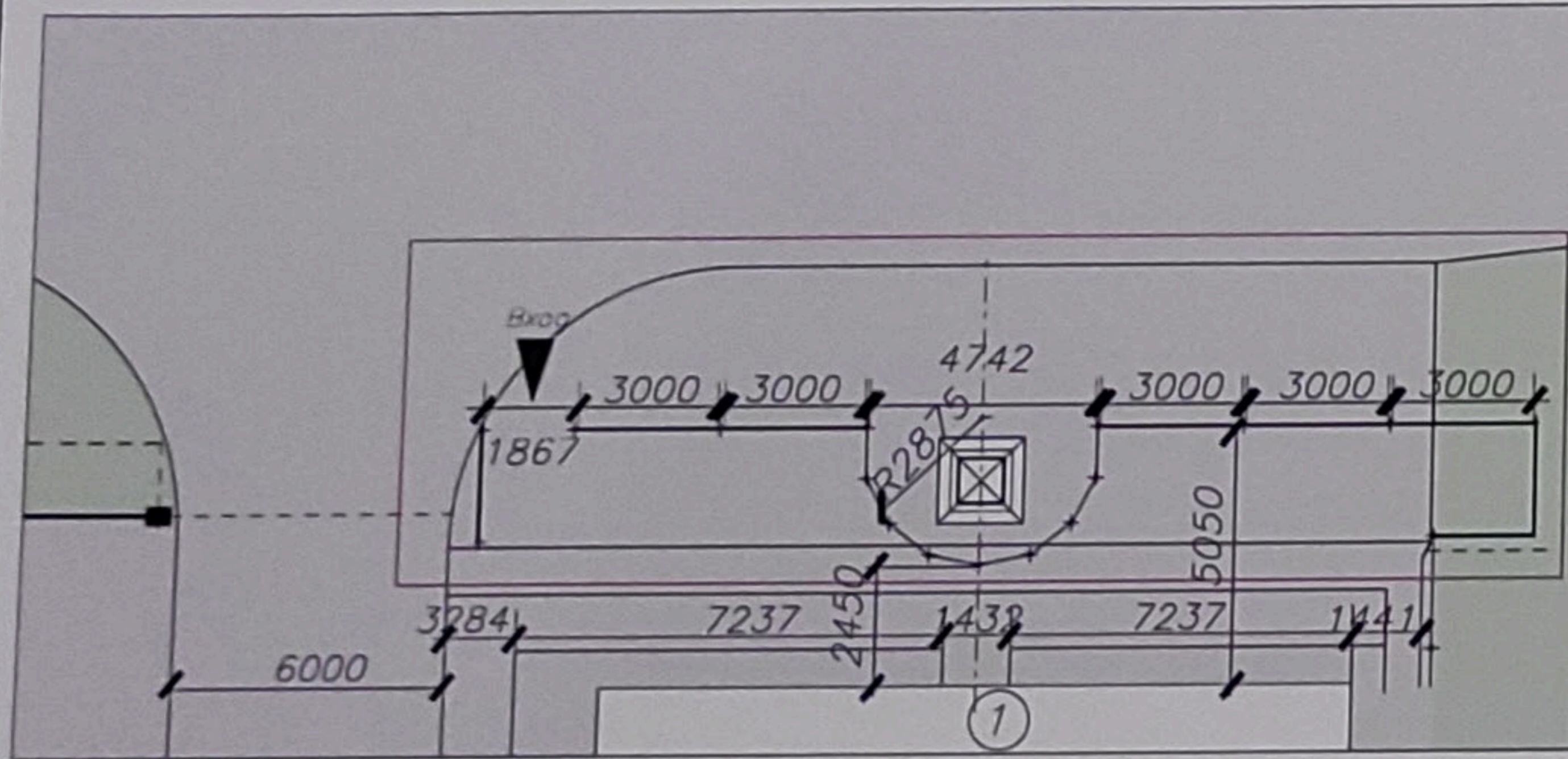
Имя	Фамилия	Дата	Лист	Всего	Дата

Генеральный план существующей застройки.

План возведения нового забора в ранее демонтированной части.

План возведения забора.

Членение ограждения по радиусу



Условные обозначения:

- забор с кирпичными столбами 500x370
- проектируемый памятник "Донорам крови"
- фонари
- подведенное освещение в кирпичных столбах 500x370
- установка нового ограждения

Экспликация:

- ① - Здание Службы крови
- ② - Станция переливания крови
- ③ - Центр крови
- ④ - Парковка

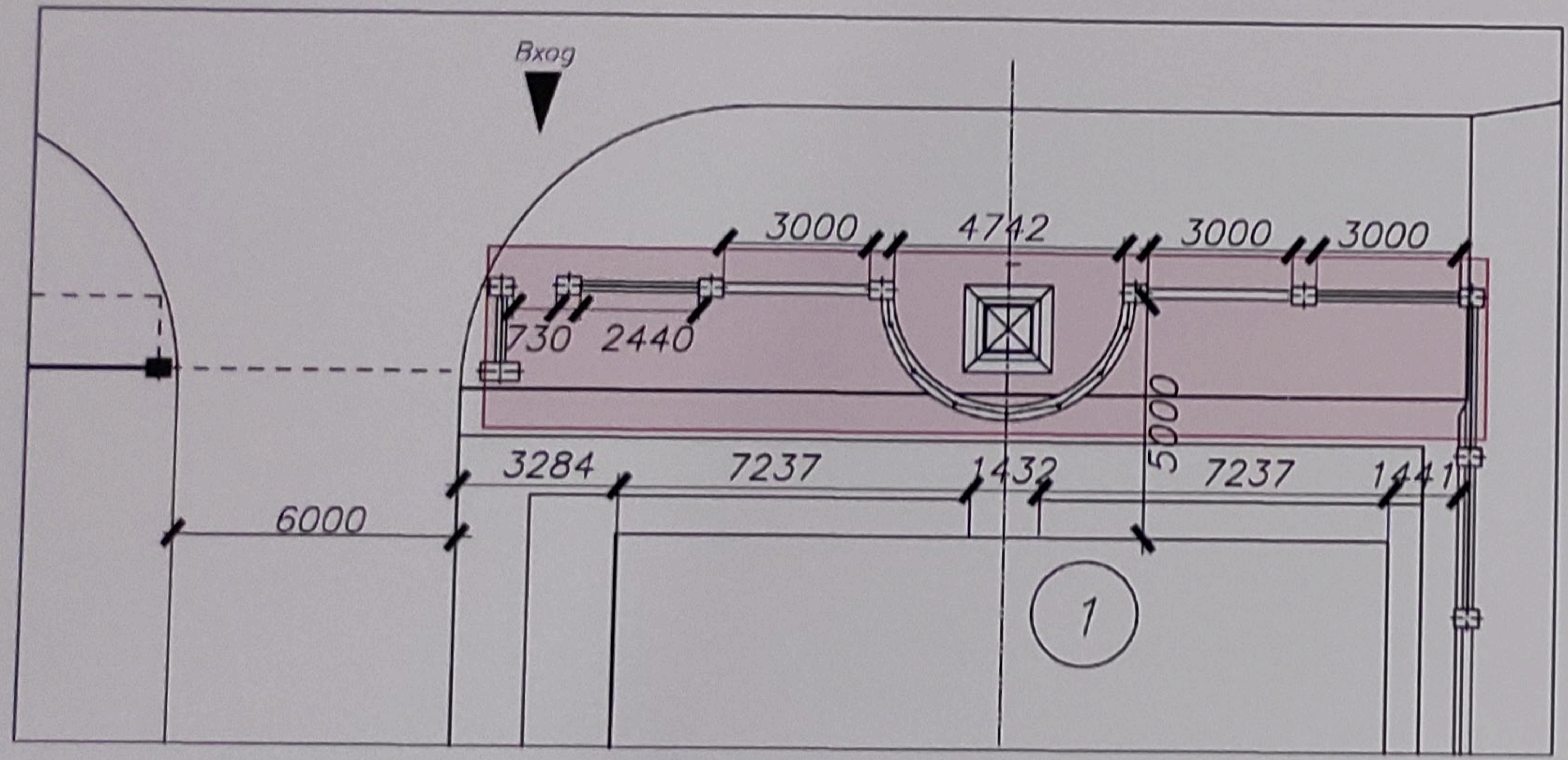
Изм.	Кол.ч.	Лист	№ док.	Подп.	Дата

План возведения нового забора в ранее демонтированной части.

3

3 - Центр крови
4 - Парковка

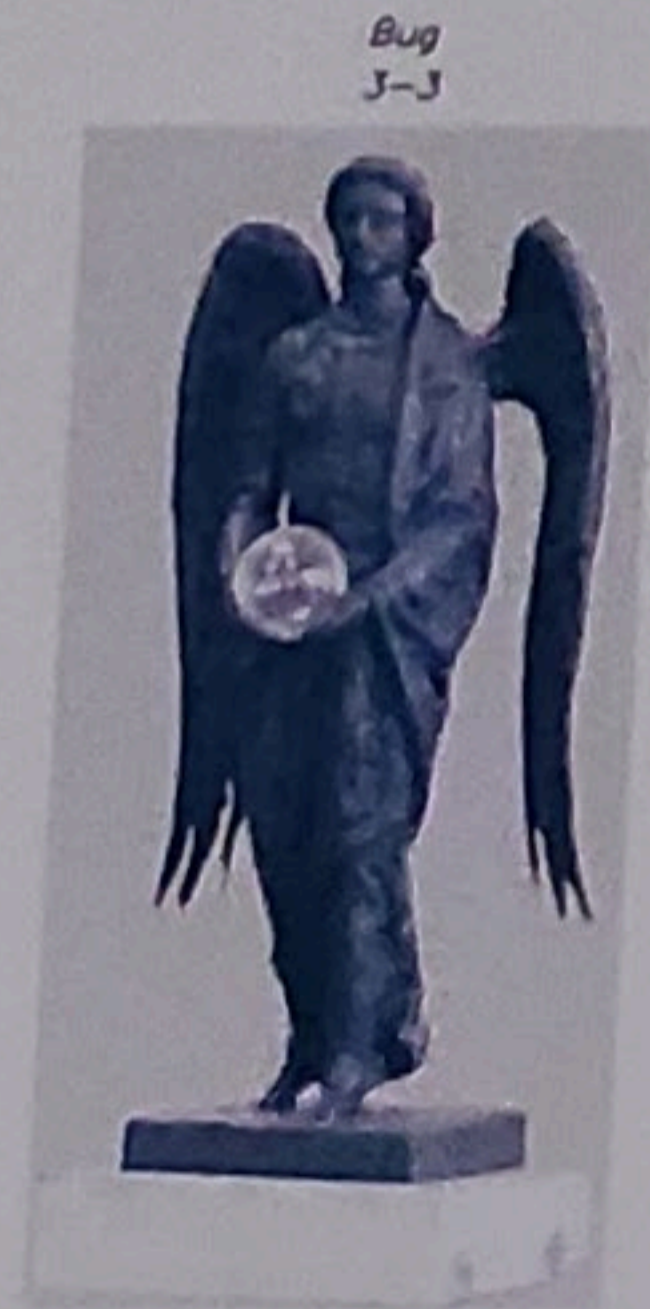
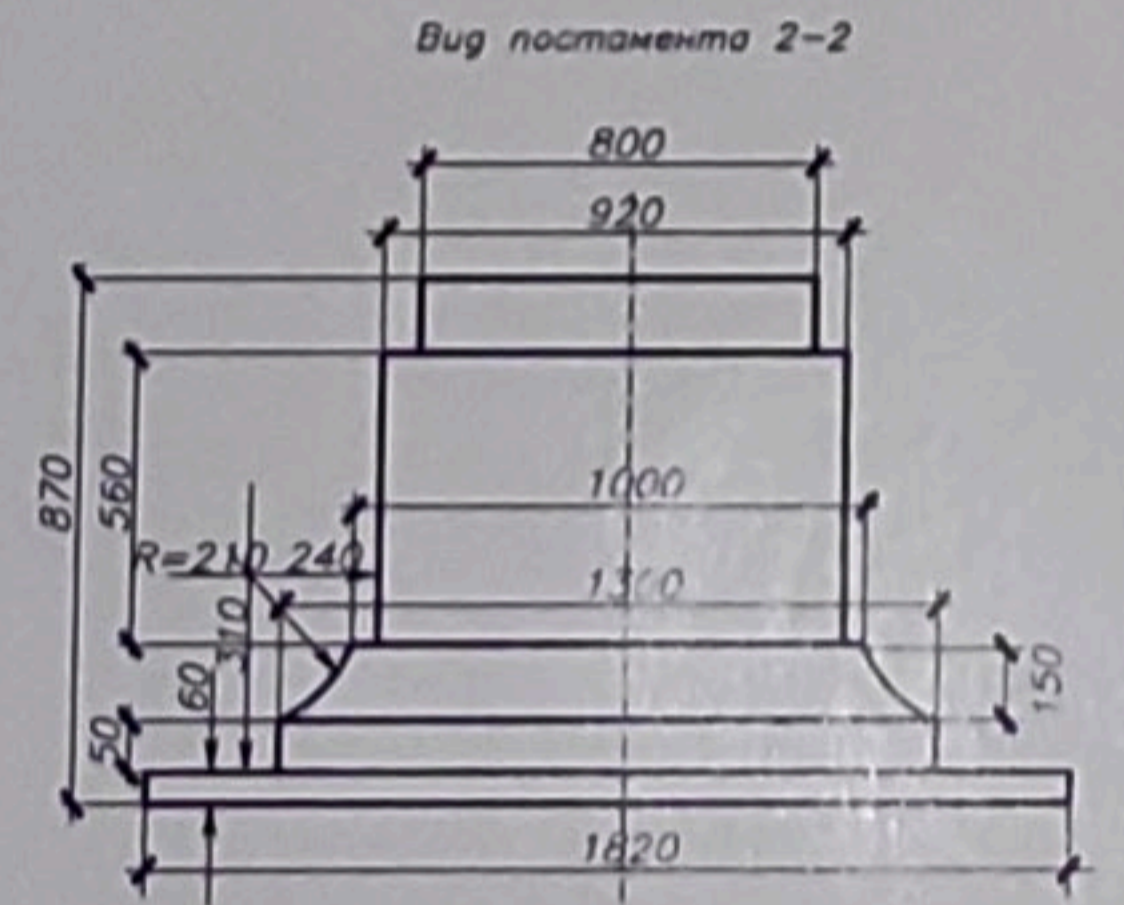
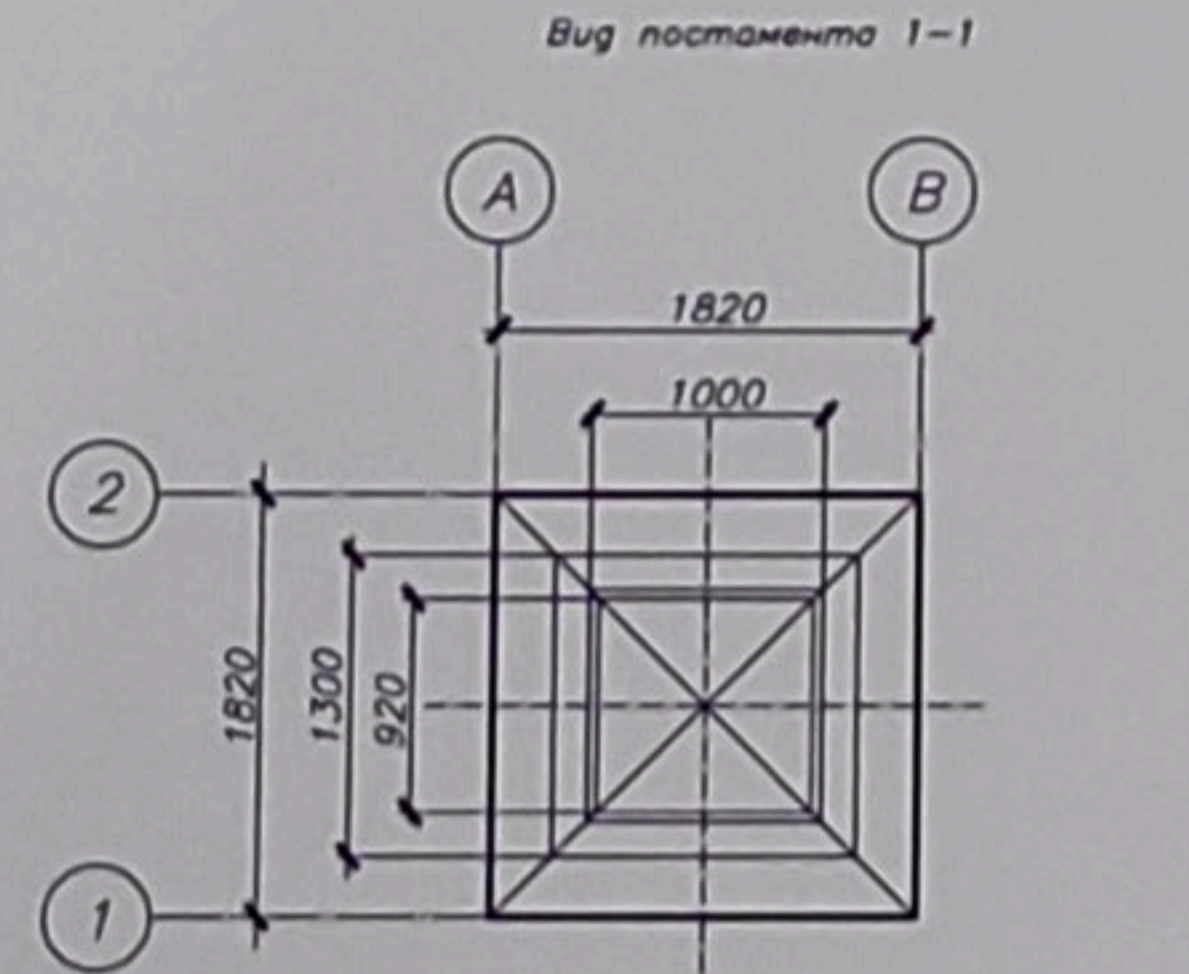
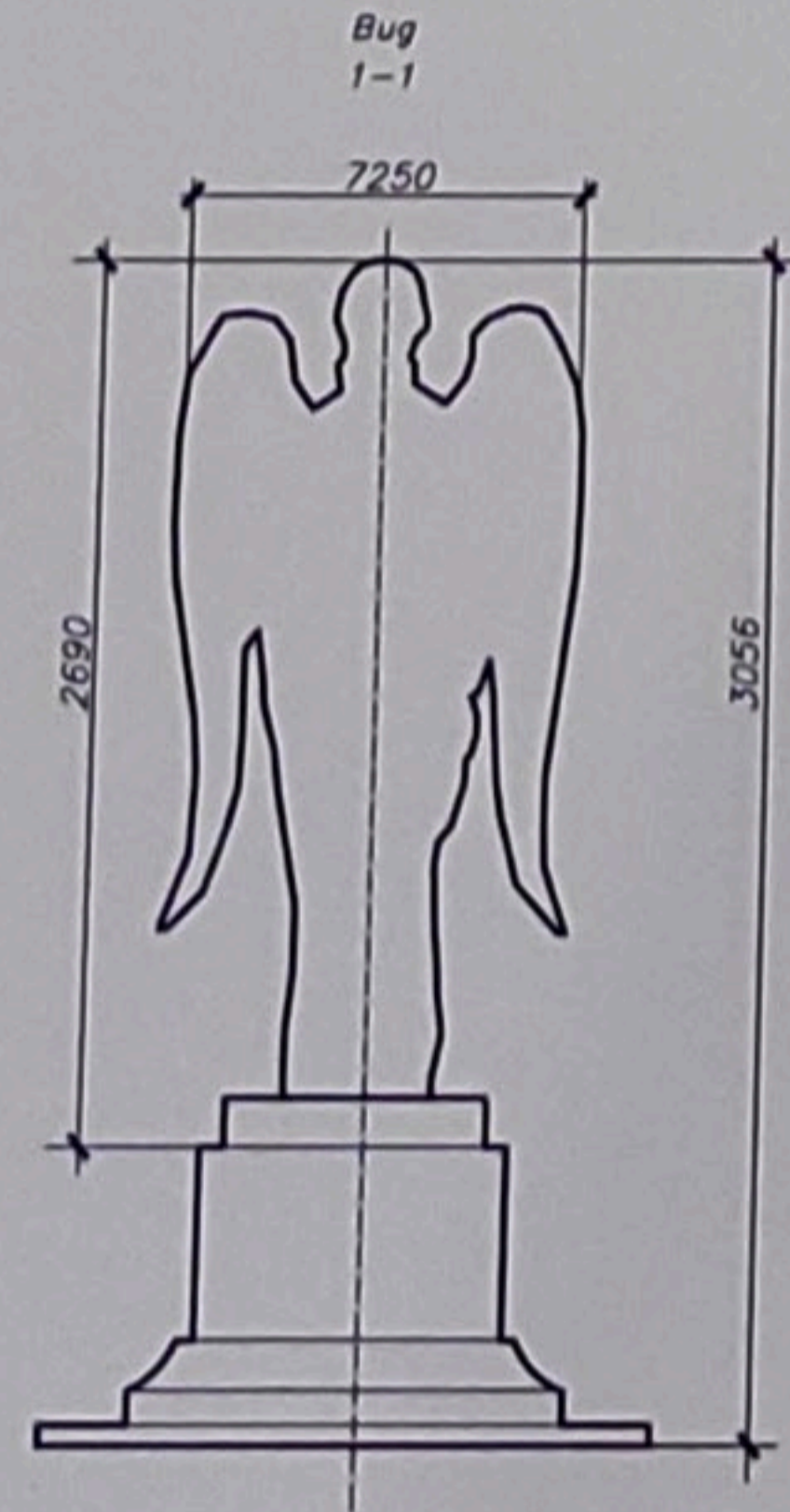
План возведения забора.



Изм.	Кол.уч.	Лист	№ док	Подп.	Дата

Генеральный план частичного демонтажа опор ограждения.

Габаритные размеры памятника



Изм.	Кол.	Лист	№ док.	Подп.	Дата

Габаритные размеры памятника



Визуализация



Изм.	Кол.	Лист	№	Фол.	Дата

Визуализация

Визуализация



Изм.	Кол-во	Лист	№ р-н	Подп.	Дата

Визуализация